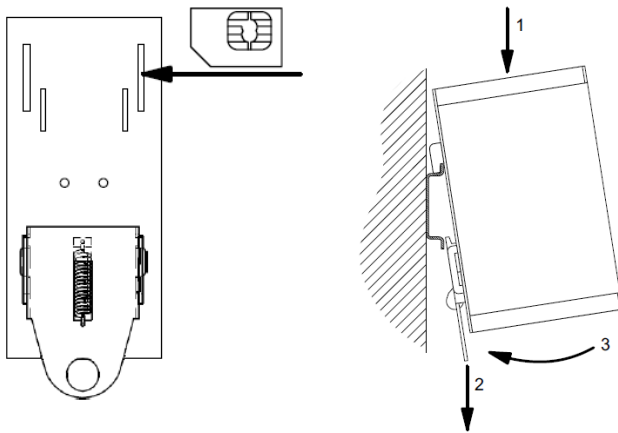
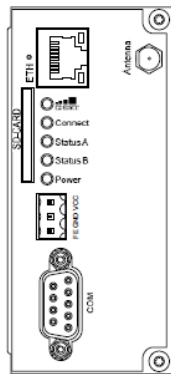


com.tom RADIO 7.2 – Start-up Guide

In widely distributed systems or in environments without network infrastructure wireless solutions are required for the simplest telecontrol/remote maintenance functions.

The communication mechanism of the com.tom devices ensures problem-free use in all wireless networks without the need for special SIM cards.

Device may only be put into service and operated by qualified personnel. The device is designed for an installation on a grounded 35 mm DIN rail in dry rooms.



Insert the SIM card in the device's rear before the installation on the DIN rail. The device must be switched off. Never use the device in areas where the operation of wireless equipment is prohibited. The location for the antenna must guarantee the recommended radiological limits (be at least 20 cm from persons and other antennas). When the antenna is installed outdoors the lightning protection standard VDE V0185 must be complied with. The EMC lightning protection zone concept must be observed. The device must be switched off during work on the antenna. It cannot be guaranteed, that there will not be any harmful interference for other devices. In case of interferences install the device or the antenna in another location. After the installation the housing of the device is connected with functional earth. The power supply must be a grounded circuit (PELV). The power supply must be a limited power source according to EN60950-1 cap.2.5 or the device must be provided with an anti-surge fuse of 2 A.

Pin Assignment

Power Supply

FE	Functional earth
GND	Ground
VCC	24 VDC

Serial Interface

	RS232	RS485	RS422
Pin 1	NC	A(-/Y)	A(TxD)
Pin 2	RxD	NC	NC
Pin 3	TxD	NC	NC
Pin 4	NC	NC	A'(RxD)
Pin 5	GND	GND	GND
Pin 6	NC	B(+/Z)	B(TxD)
Pin 7	RTS	NC	NC
Pin 8	CTS	NC	NC
Pin 9	NC	NC	B'(RxD)
Housing	Connected to functional earth		

Ethernet Interface

Green LED	Link indication
Yellow LED	Activity indication

LEDs

Modem	Modem is initialized
GSM/GPRS	GPRS Internet Connection successful
Status A	Freely programmable
Status B	Freely programmable
Power	Device is powered

Other Interfaces

SD card interface	MMC/SD card
Antenna connector	SMA connector
SIM card interface	SIM card

Getting Started

Wire the com.tom device according to the technical data. Afterwards get the Getting Started documentation com.tom-CODESYS at www.beck-ipc.com/gettingstarted and follow the steps described there to put your com.tom device into operation.

General Data

Size (W x L x H)	46 x 103 x 63 mm
Operating temperature	0 bis 55 °C
Electrical shock	Class III
Protection rating	IP20
EMC emission	IEC 61000-6-4
EMC immunity	IEC 61000-6-2
Compliance	CE, RoHS

Electrical Data

Supply voltage	24 VDC (±15 %)
Active current	< 120 mA

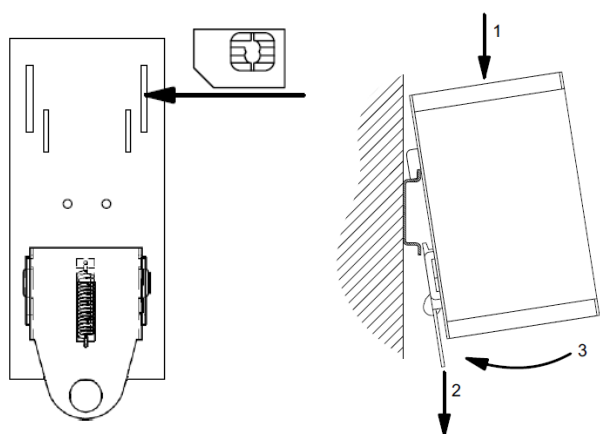
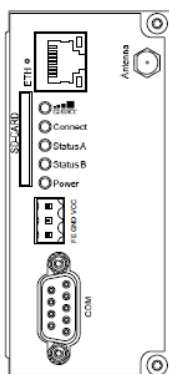
Scope of supply

1 Piece	com.tom Radio 7.2
1 Piece	Start-up guide
1 Piece	Connector 3-pin
1 Piece	Label MAC-ID

com.tom RADIO 7.2 – Inbetriebnahmeanleitung

Bei weit verteilten Systemen oder Umgebungen ohne Netzwerkinfrastruktur sind Mobilfunklösungen der einfachste Weg Fernwirken/Fernwarten zu realisieren. Der Kommunikationsmechanismus der com.tom-Geräte sichert eine problemlose Nutzung in allen Mobilfunknetzen ohne besondere SIM-Karten mit dem com.tom WEB-Portal.

Montage und Inbetriebnahme darf nur durch qualifiziertes Personal erfolgen. Das Gerät ist für eine Montage auf geerdeten 35-mm-Hutschienen in trockenen Räumen vorgesehen.



Die SIM-Karte ist vor dem Aufschnappen auf die Hutschiene auf die Rückseite des Gerätes im ausgeschalteten Zustand einzusetzen. Das Gerät darf nicht in Bereichen, in denen der Betrieb von Funkanlagen untersagt ist, betrieben werden. Bei der Auswahl des Montageortes der Antenne muss die Einhaltung der Strahlungsgrenzwerte gewährleistet sein (Mindestabstand von 20 cm zu Personen und anderen Antennen). Bei der Installation der Antenne im Freien ist die Einhaltung der Blitzschutznorm VDE V 0185 vorgeschrieben. Das Blitzschutzkonzept darf durch die Antenne und ihre Zuleitung nicht aufgehoben werden. Bei Arbeiten an der Antenne muss das Gerät ausgeschaltet sein. Es kann nicht garantiert werden, dass das Gerät keine störenden Interferenzen mit anderen Geräten bewirkt. Falls es Interferenzen gibt, ist ein anderer Montageort für das Gerät bzw. die Antenne zu suchen.

Im montierten Zustand ist das Gehäuse des Gerätes mit Betriebs Erde verbunden. Die Stromversorgung ist als PELV Stromkreis (Verbindung zwischen Masse und Betriebs Erde) auszuführen. Die Stromversorgung muss eine Stromquelle mit begrenzter Energie nach EN60950-1 Kap. 2.5 sein oder das Gerät ist mit einer Sicherung 2 A träge abzusichern.

Anschlussbelegung

Spannungsversorgung

FE	Betriebs Erde
GND	Masse
VCC	24 VDC

Serielle Schnittstelle

	RS232	RS485	RS422
Pin 1	NC	A(-/Y)	A(TxD)
Pin 2	RxD	NC	NC
Pin 3	TxD	NC	NC
Pin 4	NC	NC	A'(RxD)
Pin 5	GND	GND	GND
Pin 6	NC	B(+/Z)	B(TxD)
Pin 7	RTS	NC	NC
Pin 8	CTS	NC	NC
Pin 9	NC	NC	B'(RxD)
Gehäuse	mit Betriebs Erde verbunden		

Ethernet-Schnittstelle

grüne LED	Link-Anzeige
gelbe LED	Aktivitätsanzeige

LEDs

Modem	Modem ist initialisiert
GSM/GPRS	GPRS-Internetverbindung hergestellt
Status A	frei programmierbar
Status B	frei programmierbar
Power	Versorgungsspannung vorhanden

Weitere Schnittstellen

SD-Kartenschacht	MMC/SD-Karten
Antennenschnittstelle	SMA-Buchse
SIM-Kartenschacht	SIM-Karten

Inbetriebnahme

Schließen Sie das com.tom-Gerät entsprechend den Vorgaben an. Laden Sie die Getting-Started-Dokumentation com.tom-CODESYS von www.beck-ipc.com/gettingstarted herunter und folgen Sie den dort beschriebenen Schritten, um Ihr com.tom-Gerät in Betrieb zu nehmen.

Allgemeine Daten

Maße (B x L x H)	46 x 103 x 63 mm
Betriebstemperatur	0 bis 55 °C
Schutzklasse	Klasse III
Schutzart	IP20
Störaussendung	IEC 61000-6-4
Störfestigkeit	IEC 61000-6-2
Prüfzeichen	CE, RoHS

Elektrische Daten

Versorgungsspannung	24 VDC (±15 %)
Betriebsstrom	< 120 mA

Lieferumfang

1 Stück	com.tom Radio 7.2
1 Stück	Inbetriebnahmeanleitung
1 Stück	Steckverbinder 3-polig
1 Stück	Etikett MAC-Adresse