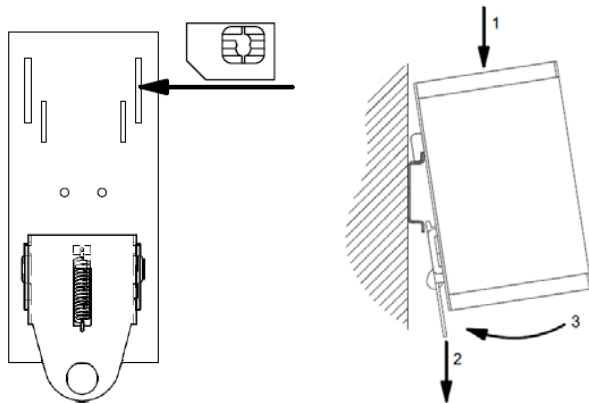
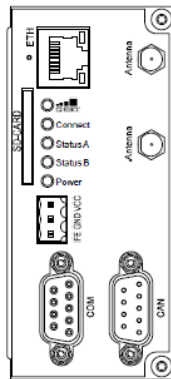


com.tom RADIO 6.0 – Start-up Guide

In widely distributed systems or in environments without network infrastructure wireless solutions are required for the simplest telecontrol/remote maintenance functions.

The communication mechanism of the com.tom devices ensures problem-free use in all wireless networks without the need for special SIM cards.

Device may only be put into service and operated by qualified personnel. The device is designed for an installation on a grounded 35 mm DIN rail in dry rooms.



Insert the SIM card in the device's rear before the installation on the DIN rail. The device must be switched off.

Never use the device in areas where the operation of wireless equipment is prohibited. The location for the antenna must guarantee the recommended radiological limits (be at least 20 cm from persons and other antennas). When the antenna is installed outdoors the lightning protection standard VDE V0185 must be complied with. The EMC lightning protection zone concept must be observed. The device must be switched off during work on the antenna. It cannot be guaranteed, that there will not be any harmful interference for other devices. In case of interferences install the device or the antenna in another location.

After the installation the housing of the device is connected with functional earth.

The power supply must be a grounded circuit (PELV).

The power supply must be a limited power source according to EN60950-1 cap. 2.5 or the device must be provided with an anti-surge fuse of 2 A.

Pin Assignment

Power Supply

| | |
|-----|------------------|
| FE | Functional earth |
| GND | Ground |
| VCC | 24 VDC |

Serial Interface

| | RS232 | RS485 | RS422 |
|---------|-------------------------------|--------|---------|
| Pin 1 | NC | A(-/Y) | A(TxD) |
| Pin 2 | RxD | NC | NC |
| Pin 3 | TxD | NC | NC |
| Pin 4 | NC | NC | A'(RxD) |
| Pin 5 | GND | GND | GND |
| Pin 6 | NC | B(+/Z) | B(TxD) |
| Pin 7 | RTS | NC | NC |
| Pin 8 | CTS | NC | NC |
| Pin 9 | NC | NC | B'(RxD) |
| Housing | Connected to functional earth | | |

CAN Interface

| | |
|---------|-------------------------------|
| Pin 1 | NC |
| Pin 2 | CAN_L |
| Pin 3 | CAN_GND |
| Pin 4 | NC |
| Pin 5 | CAN_SHLD (optional) |
| Pin 6 | CAN_GND |
| Pin 7 | CAN_H |
| Pin 8 | NC |
| Pin 9 | NC |
| Housing | Connected to functional earth |

Ethernet Interface

| | |
|------------|---------------------|
| Green LED | Link indication |
| Yellow LED | Activity indication |

LEDs

| | |
|----------|-------------------------------------|
| Modem | Modem is initialized |
| GSM/GPRS | GPRS Internet Connection successful |
| Status A | Freely programmable |
| Status B | Freely programmable |
| Power | Device is powered |

Other Interfaces

| | |
|--------------------|--------------------|
| SD card interface | MMC/SD card |
| Antenna connector | SMA connector GSM |
| Antenna connector | SMA connector WLAN |
| SIM card interface | SIM card |

Getting Started

Wire the com.tom device according to the technical data. Afterwards get the Getting Started documentation at www.beck-ipc.com/gettingstarted and follow the steps described there to put your com.tom device into operation.

General Data

| | |
|-----------------------|------------------|
| Size (W x L x H) | 46 x 105 x 70 mm |
| Operating temperature | 0 bis 55 °C |
| Electrical shock | Class III |
| Protection rating | IP20 |
| EMC emission | IEC 61000-6-4 |
| EMC immunity | IEC 61000-6-2 |
| Compliance | CE, RoHS |

Electrical Data

| | |
|----------------|----------------|
| Supply voltage | 24 VDC (±15 %) |
| Active current | < 180 mA |

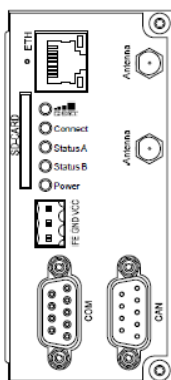
Scope of supply

| | |
|---------|-------------------|
| 1 Piece | com.tom Radio 6.0 |
| 1 Piece | Start-up guide |
| 1 Piece | Connector 3-pin |
| 1 Piece | Label MAC-ID |

com.tom RADIO 6.0 – Inbetriebnahmeanleitung

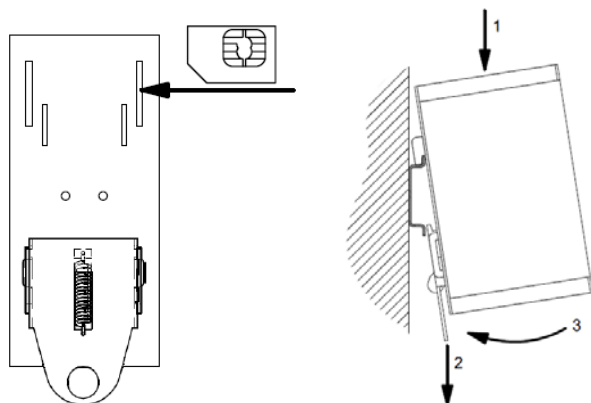
Bei weit verteilten Systemen oder Umgebungen ohne Netzwerkinfrastruktur sind Mobilfunklösungen der einfachste Weg Fernwerken/Fernwarten zu realisieren.

Der Kommunikationsmechanismus der com.tom-Geräte sichert eine problemlose Nutzung in allen Mobilfunknetzen ohne besondere SIM-Karten mit dem com.tom WEB-Portal.



Montage und Inbetriebnahme darf nur durch qualifiziertes Personal erfolgen.

Das Gerät ist für eine Montage auf geerdeten 35-mm-Hutschienen in trockenen Räumen vorgesehen.



Die SIM-Karte ist vor dem Aufschrauben auf die Hutschiene auf der Rückseite des Gerätes im ausgeschalteten Zustand einzusetzen. Das Gerät darf nicht in Bereichen, in denen der Betrieb von Funkanlagen untersagt ist, betrieben werden. Bei der Auswahl des Montageortes der Antenne muss die Einhaltung der Strahlungsgrenzwerte gewährleistet sein (Mindestabstand von 20 cm zu Personen und anderen Antennen). Bei der Installation der Antenne im Freien ist die Einhaltung der Blitzschutznorm VDE V 0185 vorgeschrieben. Das Blitzschutzkonzept darf durch die Antenne und ihre Zuleitung nicht aufgehoben werden. Bei Arbeiten an der Antenne muss das Gerät ausgeschaltet sein. Es kann nicht garantiert werden, dass das Gerät keine störenden Interferenzen mit anderen Geräten bewirkt. Falls es Interferenzen gibt, ist ein anderer Montageort für das Gerät bzw. die Antenne zu suchen.

Im montierten Zustand ist das Gehäuse des Gerätes mit Betriebs-erde verbunden. Die Stromversorgung ist als PELV Stromkreis (Verbindung zwischen Masse und Betriebs-erde) auszuführen. Die Stromversorgung muss eine Stromquelle mit begrenzter Energie nach EN60950-1 Kap. 2.5 sein oder das Gerät ist mit einer Sicherung 2 A träge abzusichern.

Anschlussbelegung

Spannungsversorgung

| | |
|-----|---------------|
| FE | Betriebs-erde |
| GND | Masse |
| VCC | 24 VDC |

Serielle Schnittstelle

| | RS232 | RS485 | RS422 |
|---------|-----------------------------|--------|---------|
| Pin 1 | NC | A(-/Y) | A(TxD) |
| Pin 2 | RxD | NC | NC |
| Pin 3 | TxD | NC | NC |
| Pin 4 | NC | NC | A'(RxD) |
| Pin 5 | GND | GND | GND |
| Pin 6 | NC | B(+/Z) | B(TxD) |
| Pin 7 | RTS | NC | NC |
| Pin 8 | CTS | NC | NC |
| Pin 9 | NC | NC | B'(RxD) |
| Gehäuse | mit Betriebs-erde verbunden | | |

CAN-Schnittstelle

| | |
|---------|-----------------------------|
| Pin 1 | NC |
| Pin 2 | CAN_L |
| Pin 3 | CAN_GND |
| Pin 4 | NC |
| Pin 5 | CAN_SHLD (optional) |
| Pin 6 | CAN_GND |
| Pin 7 | CAN_H |
| Pin 8 | NC |
| Pin 9 | NC |
| Gehäuse | mit Betriebs-erde verbunden |

Ethernet-Schnittstelle

| | |
|-----------|-------------------|
| grüne LED | Link-Anzeige |
| gelbe LED | Aktivitätsanzeige |

LEDs

| | |
|----------|-------------------------------------|
| Modem | Modem ist initialisiert |
| GSM/GPRS | GPRS-Internetverbindung hergestellt |
| Status A | frei programmierbar |
| Status B | frei programmierbar |
| Power | Versorgungsspannung vorhanden |

Weitere Schnittstellen

| | |
|-----------------------|-----------------|
| SD-Kartenschacht | MMC/SD-Karte |
| Antennenschnittstelle | SMA-Buchse GSM |
| Antennenschnittstelle | SMA-Buchse WLAN |
| SIM-Kartenschacht | SIM-Karte |

Inbetriebnahme

Schließen Sie das com.tom-Gerät entsprechend den Vorgaben an. Laden Sie die Getting-Started-Dokumentation von www.beck-ipc.com/gettingstarted herunter und folgen Sie den dort beschriebenen Schritten, um Ihr com.tom-Gerät in Betrieb zu nehmen.

Allgemeine Daten

| | |
|--------------------|------------------|
| Maße (B x L x H) | 46 x 105 x 70 mm |
| Betriebstemperatur | 0 bis 55 °C |
| Schutzklasse | Klasse III |
| Schutzart | IP20 |
| Störaussendung | IEC 61000-6-4 |
| Störfestigkeit | IEC 61000-6-2 |
| Prüfzeichen | CE, RoHS |

Elektrische Daten

| | |
|---------------------|----------------|
| Versorgungsspannung | 24 VDC (±15 %) |
| Betriebsstrom | < 180 mA |

Lieferumfang

| | |
|---------|-------------------------|
| 1 Stück | com.tom Radio 6.0 |
| 1 Stück | Inbetriebnahmeanleitung |
| 1 Stück | Steckverbinder 3-polig |
| 1 Stück | Etikett MAC-Adresse |