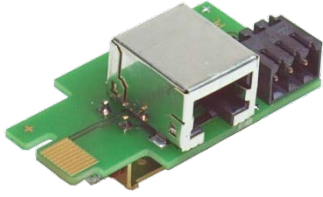


com.tom GRAPHIC ETH-01 Start-up Guide

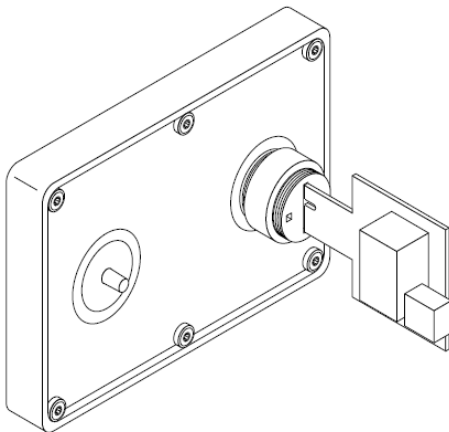


The com.tom GRAPHIC ETH-01 is one of the required adapters for the com.tom GRAPHIC family. It provides connectors for Ethernet, shield and power supply.

Device may only be put into service and operated by qualified personnel.

Mounting

Insert the adaptor into com.tom GRAPHIC.

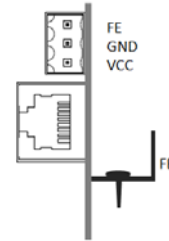


Lock the adaptor on com.tom GRAPHIC with the screw of GRAPHIC ETH-01

Pin Assignment

Ethernet interface 1 x 10/100BaseT, RJ45 connector

Shield interface FASTON 0,25" (Functional earth)



Power Supply

FE	Functional earth
GND	Ground
VCC	24 VDC

The power supply must be a limited power source according to EN60950-1 cap. 2.5 or the device must be provided with an anti-surge fuse of 2 A.

General Data

Size (W x L x H)	28 x 35 x 26 mm
Operating temperature	0 to 55 °C
Electrical shock	Class III
Protection rating	IP00
Compliance	CE, RoHS

Electrical Data

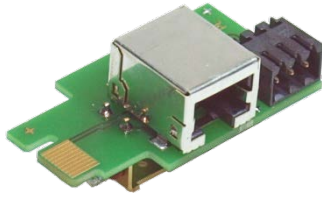
Supply voltage	12-24 VDC (±15 %)
----------------	-------------------

Scope of supply

1 Piece	com.tom GRAPHIC ETH-01
1 Piece	Start-up guide
1 Piece	Connector 3-pin

com.tom GRAPHIC ETH-01

Inbetriebnahmeanleitung



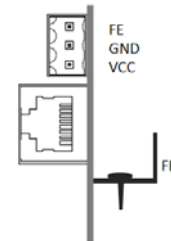
Das com.tom GRAPHIC ETH-01 ist ein erforderlicher Adapter für den Betrieb eines Gerätes der Gerätefamilie com.tom GRAPHIC.

Montage und Inbetriebnahme darf nur durch qualifiziertes Personal erfolgen.

Anschlussbelegung

Ethernet-Interface 1 x 10/100BaseT, RJ45

Schirmanschluss Flachstecker 6,3 mm (Funktionserde)



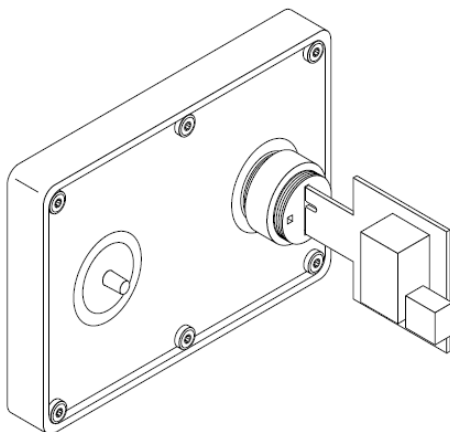
Spannungsversorgung

PE	Funktionserde
GND	Masse
VCC	12-24 VDC

Die Stromversorgung muss eine Stromquelle mit begrenzter Energie nach EN60950-1 Kap. 2.5 sein oder das Gerät ist mit einer Sicherung 2 A träge abzusichern.

Montage

Einsetzen des Adapters in das com.tom GRAPHIC.



Mit der Schraube des GRAPHIC ETH-01 im com.tom GRAPHIC sichern.

Allgemeine Daten

Maße (B x L x H)	28 x 35 x 26 mm
Betriebstemperatur	0 bis 55 °C
Schutzklasse	Klasse III
Schutzart	IP00
Prüfzeichen	CE, RoHS

Elektrische Daten

Versorgungsspannung	12-24 VDC (±15 %)
---------------------	-------------------

Lieferumfang

1 Stück	com.tom GRAPHIC ETH-01
1 Stück	Inbetriebnahmeanleitung
1 Stück	Steckverbinder 3-polig