

com.tom GRAPHIC 4.11 – Start-up Guide



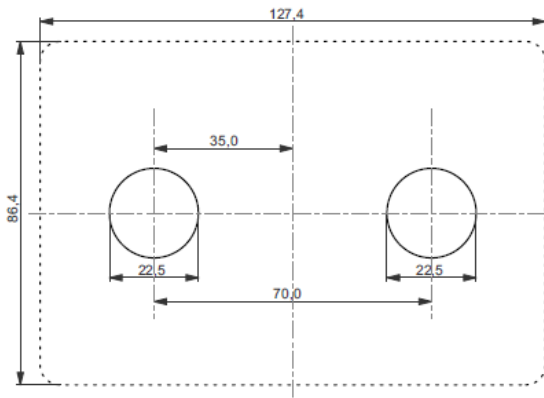
The com.tom GRAPHIC 4.11 combines all components for a powerful embedded HMI application. It includes a 4.3" (10.9 cm) TFT display (480x272) with a resistive touch and is designed for panel mounting.

The com.tom GRAPHIC 4.11 is equipped with SpiderControl™ MicBrowser. The MicroBrowser is able to run CODESYS WebVisu or SpiderControl visualisation directly from the Web-server of the controller device.

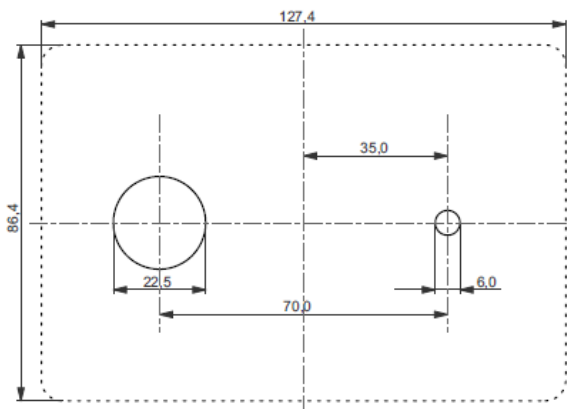
Device may only be put into service and operated by qualified personnel.

Mounting

To drill any holes in the dash panel according to drawing for the device, use the device and screw with enclosed nuts-M22, use adapter and screw on the nozzle,



Drilling pattern for a device with two nozzles



Drilling pattern for a device with one nozzle

Pin Assignment

All electrical connections are done over a mandatory adapter. For the pin assignment please refer the related Datasheet (e.g. com.tom GRAPHIC ETH01).

Getting Started

Wire the com.tom device according to the technical data. Get the Getting Started documentation at www.com-tom.de/start and follow the steps described there to put your com.tom device into operation.

General Data

Size (W x L x H)	86 x 127 x 15 mm with adapter (H): 60 mm
Operating temperature	0 to 55 °C
Electrical shock	Class III
Protection rating	IP65 (Front), IP00 (Back)
EMC emission	IEC 61000-6-4
EMC immunity	IEC 61000-6-2
Compliance	CE, RoHS

Electrical Data

Supply voltage	12-24 VDC (±15 %)
Active power	< 2W

The power supply must be a limited power source according to EN60950-1 cap. 2.5 or the device must be provided with an anti-surge fuse of 2 A.

Scope of supply

1 Piece	com.tom GRAPHIC 4.11
1 Piece	Start-up guide
1 or 2 Piece	Nut M22
1 Piece	Label MAC-ID

com.tom GRAPHIC 4.11 – Inbetriebnahmeanleitung



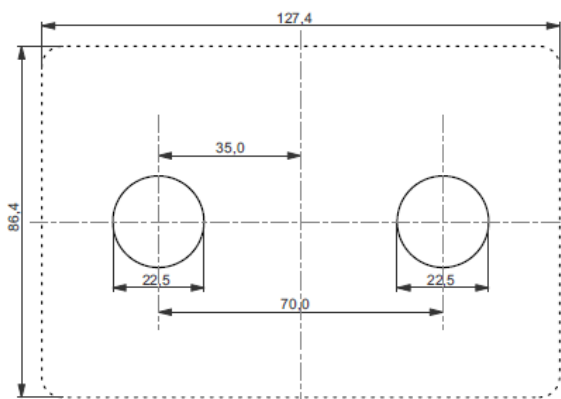
Das com.tom GRAPHIC 4.11 vereint alle Komponenten für eine leistungsfähige Embedded-HMI-Anwendung. Es enthält ein 4,3 "(10,9 cm) TFT-Display (480x272) mit einem resistiven Touch und ist für den Schalttafeleinbau ausgelegt.

Das com.tom GRAPHIC 4.11 ist mit SpiderControl™ MicroBrowser ausgestattet. Der MicroBrowser kann CODESYS WebVisu oder SpiderControl Visualisierungen direkt vom Web-Server eines entsprechenden Gerätes laden und darstellen.

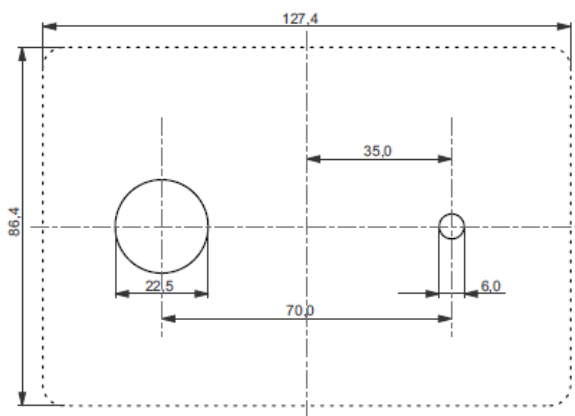
Montage und Inbetriebnahme darf nur durch qualifiziertes Personal erfolgen.

Montage

Bohrungen in Schalttafel gemäß Zeichnung für das jeweilige Gerät ausführen, Gerät einsetzen und mit beiliegenden Muttern-M22 verschrauben, Adapter einsetzen und am Stutzen anschrauben.



Bohrbild für Gerät mit zwei Stutzen



Bohrbild für Gerät mit einem Stutzen

Anschlussbelegung

Alle elektrischen Anschlüsse erfolgen über einen notwendigen Adapter. Die Anschlussbelegung entnehmen Sie bitte dem zugehörigen Datasheet (z.B.: com.tom GRAPHIC ETH01).

Inbetriebnahme

Schließen Sie das com.tom-Gerät entsprechend den Vorgaben an. Laden Sie die Getting-Started-Dokumentation von www.com-tom.de/start herunter und folgen Sie den dort beschriebenen Schritten, um Ihr com.tom-Gerät in Betrieb zu nehmen.

Allgemeine Daten

Maße (B x L x H)	86 x 127 x 15 mm mit Adapter (H): 60 mm
Betriebstemperatur	0 bis 55 °C
Schutzklasse	Klasse III
Schutzart	IP65 (Front), IP00 (Rückseite)
Störaussendung	IEC 61000-6-4
Störfestigkeit	IEC 61000-6-2
Prüfzeichen	CE, RoHS

Elektrische Daten

Versorgungsspannung	12-24 VDC (±15 %)
Leistungsaufnahme	< 2W

Die Stromversorgung muss eine Stromquelle mit begrenzter Energie nach EN60950-1 Kap. 2.5 sein oder das Gerät ist mit einer Sicherung 2 A träge abzusichern.

Lieferumfang

1 Stück	com.tom GRAPHIC 4.11
1 Stück	Inbetriebnahmeanleitung
1 bzw. 2 Stück	Montagemutter M22
1 Stück	Etikett MAC-Adresse